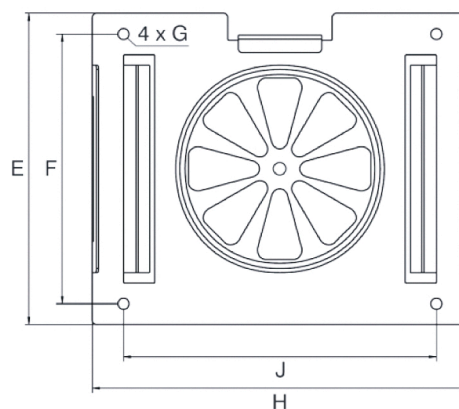
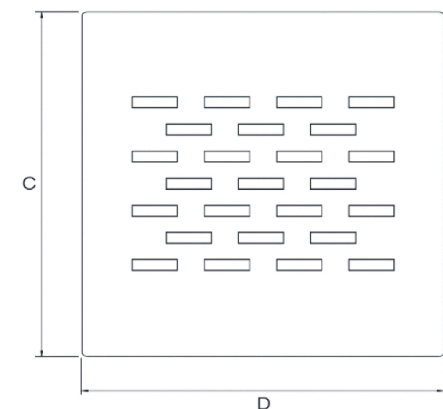
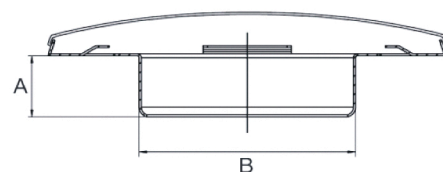


PROVENT AXR 125

ПРИТОЧНО-ВЫТЯЖНОЙ НАСТЕННЫЙ ДИФфуЗОР СО СЪЕМНЫМ МОЮЩИМСЯ ФИЛЬТРОМ



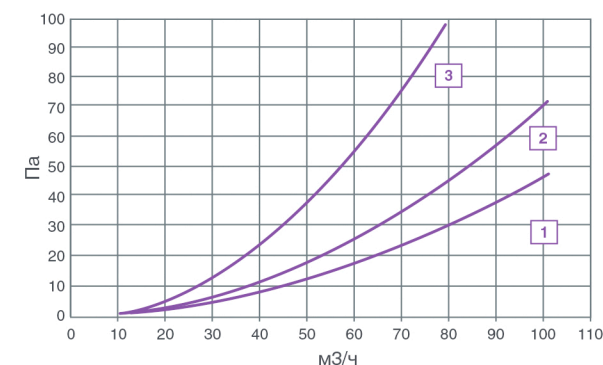
Приточно-вытяжной настенный диффузор

Воздушные диффузоры AXR 125 используются в качестве клапана приточного или вытяжного воздуха в системах вентиляции.

Габаритные размеры

A: 30 мм	D: 207 мм	G: 5,5 мм
B: 123 мм	E: 175 мм	H: 205 мм
C: 210 мм	F: 155 мм	J: 175 мм

Аэродинамические характеристики



1. Без фильтра, полностью открыт
2. Чистый фильтр, полностью открыт
3. Чистый фильтр, открыт на 50%

Конструкция

Корпус клапана и съемная дизайнерская лицевая панель изготовлены из оцинкованного стального листа с порошковым покрытием белого цвета. Все диффузоры оснащены соединительными фланцами и встроенной дроссельной заслонкой с плавной регулировкой расхода воздуха. Для уменьшения попадания грязи в/из системы воздуховодов все диффузоры снабжены съемным моющимся алюминиевым фильтром.