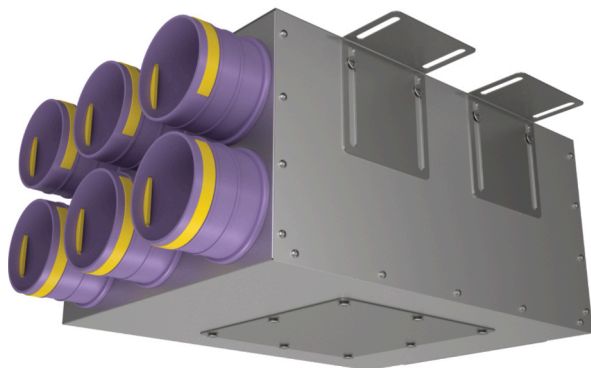


PROVENT KV 160/75X6

Артикул: 20400012

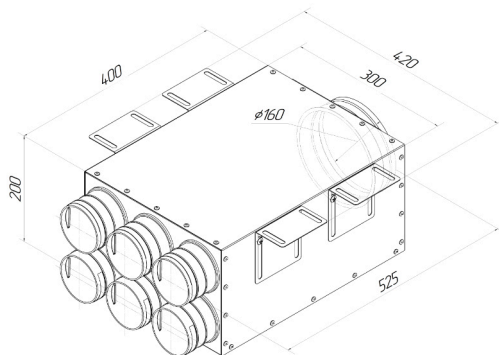
КОЛЛЕКТОР МЕТАЛЛИЧЕСКИЙ НА 6 ВЫХОДОВ



Коллектор воздухораспределительный на 6 выходов

Коллектор воздухораспределительный KV 160/75x6 предназначен для распределения воздушного потока в системе вентиляции на основе гибких вентканалов Provent диаметром 75 мм. Подающий вентиляционный канал диаметром 160 мм с уплотнительной резинкой разделяется на 6 каналов по 75 мм.

- Выходы воздуховода: 6 x 78 мм
- Канальное соединение: 160 мм
- Размеры: 300 x 200 x 400 мм
- Размеры (с присоединительными фланцами): 300 x 200 x 525 мм



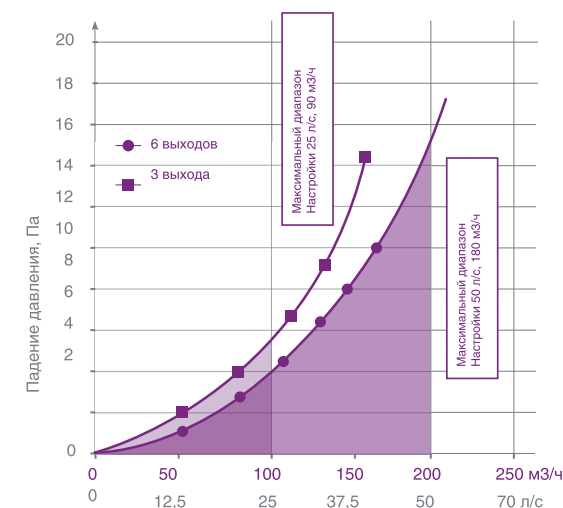
Конструкция

Коллектор изготовлен из оцинкованной стали. Благодаря своей конструкции, коллектор Provent KV 160/75x6 выполняет роль камеры статического давления, снижая скорость воздушного потока и шум. Изнутри все коллекторы Provent оклеены нейтральным звукопоглощающим материалом, что делает вентиляционную систему еще тише.

Монтаж

Коллектор устанавливается на четыре монтажных кронштейна (в комплекте). Гибкие воздуховоды Provent RP 75 фиксируются специальными замками Provent LK 75 на присоединительных фланцах (фланцы приобретаются отдельно).

Аэродинамические характеристики



Упаковочная информация

Коллектор упакован в коробку из плотного бурого гофрокартона.

- Размеры коробки: 530 x 310 x 215 мм
- Масса брутто: 5,35 кг